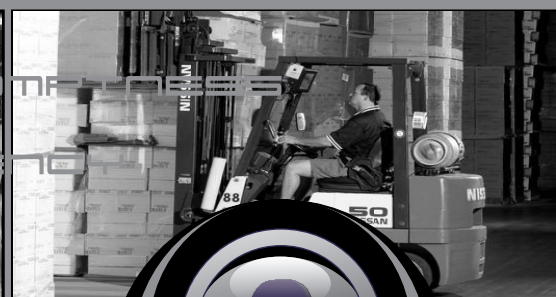




# STORE



*"ORAK Store - незаменим партньор в ефективното управление и контрол на всеки етап от нашата търговска дейност."*

**Джан Кагир**

Управител на "Сигнал 2" - дистрибутор и представител на Nestle за България

## ORAK STORE R5

*Софтуерен продукт за управление и контрол на търговската дейност на едро и дребно, който е част от бизнес платформата на ORAK Инженеринг - R5. ORAK STORE R5 има функции да управлява всички етапи от дейността на натоварен търговски обект с голям асортимент и документооборот.*



*R5 осигурява многофункционална среда за работа и концентрира информационните потоци от разнородни бизнес дейности, като постига много висока степен на ефективност и полезност. Платформата предлага решения за търговски обекти, ресторанти, заведения, магазини, складове на едро и дребно, разнородна търговия, супермаркети, фитнес зали, бензиностанции, обменни бюра, фризьорски салони, хотелски комплекси, управление на собственост, СПА центрове, месо и млекопреработващи и производствени предприятия, управление на паркинги.*



## КЛЮЧОВИ ХАРАКТЕРИСТИКИ

### ОСНОВНИ ПРЕДИМСТВА

Системата е проектирана да концентрира информация и да управлява централизирано верига от обекти като отделни звена или като единна организация. Допълнително улеснение е гъвкавият анализ на информацията чрез произволни извадки от данни и богат генератор на справки, направляван директно от потребителя

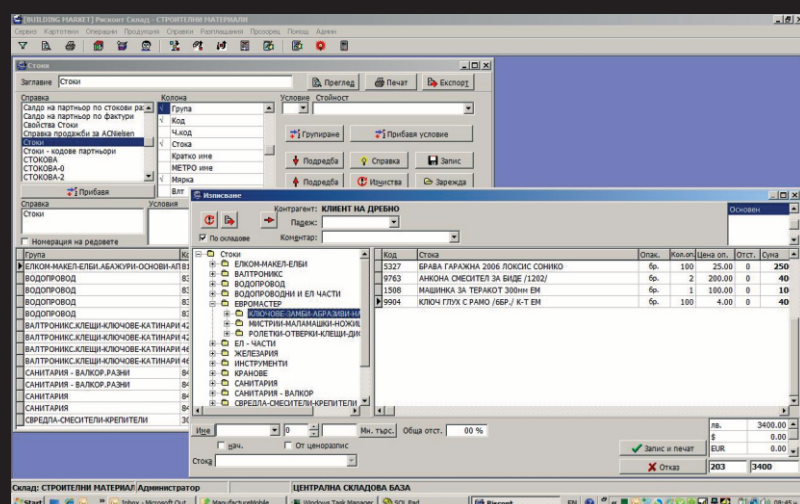
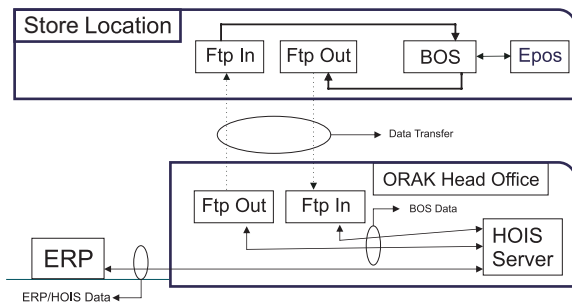
Работа с партиди, следене на партидна наличност, проследимост по партиди

Генератор на комбинативни и времеви промоции

Управление на разносна търговия в реално време, периодични синхронизации с централния офис

- Работа с неограничена номенклатура от складове, партньори, стоки, ценоразписи, мерки и опаковки
- Неограничени характеристики за стоки, складове, партньори, документи
- Неограничен брой баркодове с различни опаковки към всеки артикул
- Автоматично следене на фактурни и стокови наличности
- Системни операции за изчисляване и преизчисляване на себестойности
- Следене и прогнозиране на минимални и максимални количества за всяка стока според търговски показатели
- Следене на салдо на задължения по фактурни и стокови документи
- Отстъпки по групи, отделни стоки, разнасяне за минал период
- Прилагане на комбинативни и времеви промоции при заявки, продажби и разплащания в процеса на разнос
- Етиктиране на стоката чрез широка гама етиктиращи принтери
- Настройваеми типове бланки според изискванията на клиента
- Следене на салда на складов амбалаж по контрагенти
- Модул за бързо ценообразуване с фиксиран процент надценка на доставните цени, корекция на цените с един бутон
- Модул за First In - First Out проследимост
- Модул за оферирание на клиентски поръчки и проследяване на търговския процес
- Модул за резервиране и блокиране на наличност по клиентски заявки
- Модул за следене на стокови потоци
- Изготвяне на общ документ-товарителница, за даден курс и направление
- Изготвяне на Packing List и индивидуален договор за продажба към изходящите фактурни движения
- Поддържане на клиентски карти със стандартни и персонални отстъпки
- Интеграция с online магазин
- Интеграция с online Web Reporter за синтезирана информация към ръководството
- Ревизия чрез ревизионен опис, компенсация на наличностите при необходимост, с възможност за използване на online и offline терминални устройства
- Модул за управление на сървърна система за терминални автовезни
- Модул за връзка към EDI
- Експорт на данни към счетоводни и ERP системи

## ORAK EPOS 2 ERP



### За Фирмата:

**ORAK**  
engineering  
ORAK Engineering, Bulgaria,  
tel.: 0700 1 1234  
www.orakgroup.eu

**ORAK Инженеринг** е софтуерна консултантска компания. Фирмата разполага със сертифицирани служители, които осигуряват 24 часова световна поддръжка и консултации. Орак има представителства в офиси в 7 града в България и в 8 европейски страни, както и в Обединени Арабски Емирства и САЩ. Към момента в компанията работят над 45 служители и е в процес на сертификация по CMMI /Международния стандарт за разработване на софтуерни продукти/.